

BOYA DE MEDICIÓN DE CALIDAD DEL AGUA

Datos en Tiempo Real

Sondas Multiparamétricas

Múltiples Opciones de Telemetría

CALIDAD DEL AGUA

- Aplicaciones en lagos, lagunas, presas, ríos y costas
- Medición precisa y confiable de parámetros de calidad del agua y meteorología
- Registra mediciones de una gran cantidad: pH, Oxígeno, Conductividad, Turbidez, ORP, Nutrientes, Clorofila A, Algas verde-azules, Temperatura del agua, Profundidad, Viento, Radiación Solar, Presión barométrica, etc.
- Sistemas de telemetría disponibles: GPRS/Satélite/Radios
- Comunicación IP con puerto Ethernet integrado y servidor WEB interno
- Software de administración para la recepción, validación, procesamiento, almacenamiento, análisis y visualización de datos
- Administración con conexión directa a redes con TI estándar por TCP/IP
- Cuenta con monitoreo continuo de su propia operación y de los sensores
- Diseño robusto para soportar condiciones severas
- Sistema de alimentación eléctrica autónomo con panel fotovoltaico y batería sellada
- Cuenta con habitáculo sellado para datalogger y equipo de comunicación
- Proceso de diseño y fabricación ISO-9001-2008



El monitoreo de la calidad del agua es necesario en múltiples aplicaciones y procesos

- Monitoreo en presas, lagos y lagunas de agua para consumo humano
- Monitoreo de ríos y costas
- Re-uso del agua
- Pesca y Agricultura
- Investigación científica
- Tratamiento del agua
- Zonas turísticas
- Estudios de impacto ambiental
- Ecológica
- Generación eléctrica
- Acuicultura
- Petróleo y Petroquímica
- Descargas sanitarias e industriales
- Otros como cambio climático y meteorología



CONFIGURACIÓN DEL SISTEMA



Equipamiento de Boya de Medición con Múltiples Parámetros (Según requerimientos)

Equipamiento de Boya OTT

- 2 Datalogger NETDL 1000
- 1 Modem GPRS con antena
- 1 Batería
- 2 Paneles solares
- 1 Control de carga
- 1 Luz de señalización
- 3 Boyas de apoyo
- 1 Lote de anclaje a fondo

3 Sondas Hydrolab DS5X

- Temperatura
- pH
- Conductividad
- Salinidad
- Oxígeno disuelto
- Algas Verde Azules
- Clorofila A
- Turbidez
- TSD
- ORP
- Cloruro
- Nitrato
- Amonio
- Profundidad
- Otros (solicitar)



• 1 Cadena de perfil de temperatura

20 sensores, uno cada metro

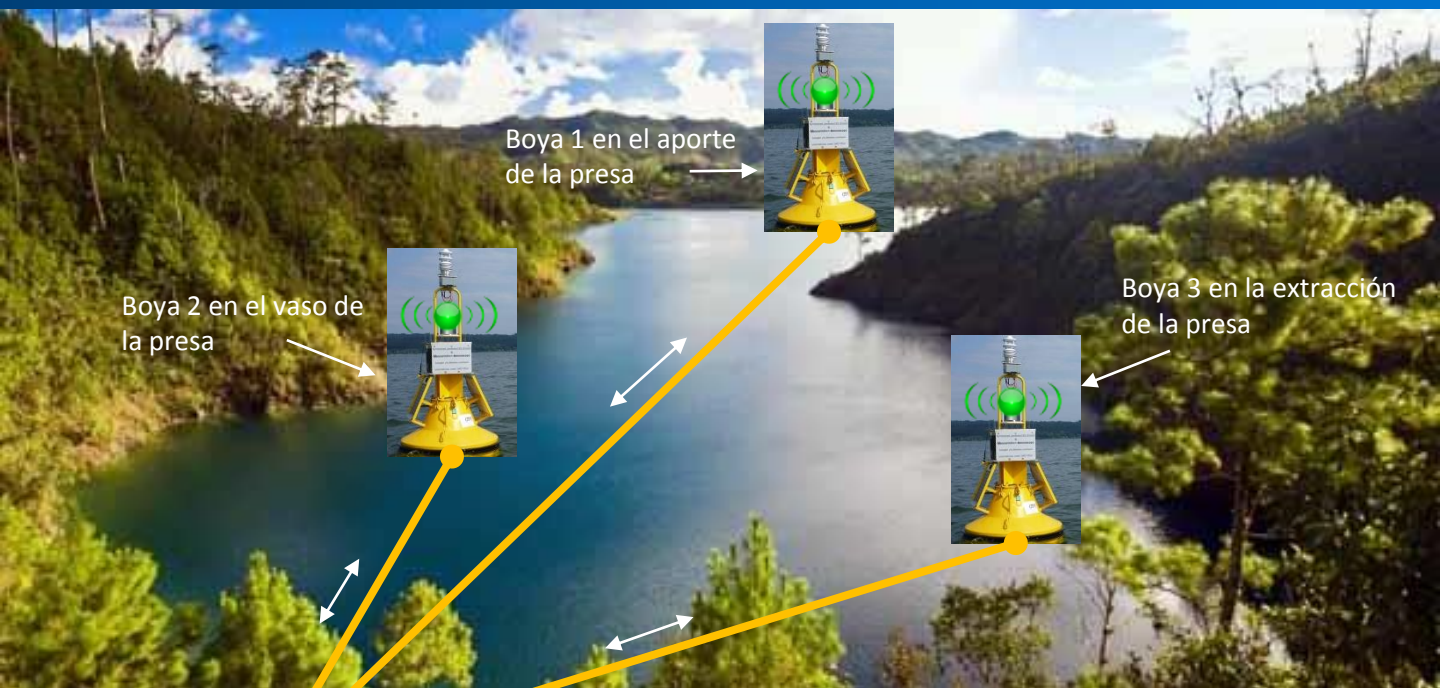
• 1 Multi Sensor Meteorológico

Temperatura y Humedad relativa del aire, Velocidad y Dirección del viento, Presión barométrica, Radiación solar

CARACTERÍSTICAS Y BENEFICIOS

Característica	Beneficios para el usuario
Varias interfaces para sensores disponibles: SDI-12 V1.3, RS484 (SDI-12), RS232, Estradas/Salidas Analógicas, Estradas/Salidas de estado, impulsos, Salida de conmutada	➤ Incorporación de múltiples sensores digitales inteligentes; conexión de sensores con cables de hasta 1000 m; conexión de sensores con interface serial; conexión de sensores analógicos p.ej. 4-20 mA; todo tipo de entradas de estado se pueden integrar al datalogger; administración de alimentación de dispositivos externos como módems o sistemas de alarmas.
Varias interfaces de comunicación disponibles - Modem GSM/GPRS integrado - Ethernet 10 BASE-T; - USB Host y cliente; - RS-232	➤ Gran flexibilidad de comunicación y redundancia de la misma ➤ Modem GPRS interno en optima integración con el datalogger ➤ Conexión directa a redes IP usando un navegador estándar ➤ Fácil acceso al datalogger vía puertos USB ➤ Varios dispositivos de comunicación externos pueden ser conectados por ejemplo transmisión satelital GOES, radios VHF/UHF/ED, Orbcomm, Inmarsat, Iridium y otros
Comunicación redundante - mix de protocolos	➤ Alta disponibilidad de datos
Comunicación segura vía HTTP-S	➤ Ofrece transmisión de datos segura
Web-server integrado /administración web	➤ Acceso al datalogger vía internet con un navegador WEB estándar; no requiere de software especial
Administración remota de redes	➤ Fácil administración de redes de medición desde una ubicación central
Soporte de formato XML	➤ Ampliamente utilizado, integración fácil en las aplicaciones existentes o futuras
Gran capacidad de memoria de datos	➤ Medición de series de tiempo extensas
Sincronización de tiempo con servidores SNTP	➤ Estampado de tiempo preciso para series de datos de gran calidad
Gran capacidad de manejo de alarmas	➤ Red de medición siempre bajo control
Bajo consumo de potencia	➤ Costos reducidos en instalaciones remotas; requiere de baterías y paneles solares de menor capacidad
Temperatura de operación de -40°C a +70°C	➤ Datos confiables obtenidos en entornos adversos
Configuración modular del datalogger	➤ "Adquiera lo que usted necesita"; tres módulos de entradas/salidas disponibles
Se fabrican bajo el programa de calidad ISO 9001-2008	➤ Garantía de calidad en la fabricación y medición de datos
Programación Abierta de alto nivel de "arrastrar y soltar"	➤ Se pueden programar en sitio o con programas previamente desarrollados. La programación sigue un patrón y un orden simple e intuitivo. No exige conocimientos avanzados de programación
Elementos de boya robustos	➤ Boya de flotación fabricada en acero con acabado en pintura para soportar intemperie y humedad; con conectores para intemperie de acero inoxidable, ductos de protección para cables; herrajes de montaje de equipos y sensores construidos en aluminio o acero inoxidable; sistema de anclaje de larga duración en materiales como acero inoxidable o galvanizados.

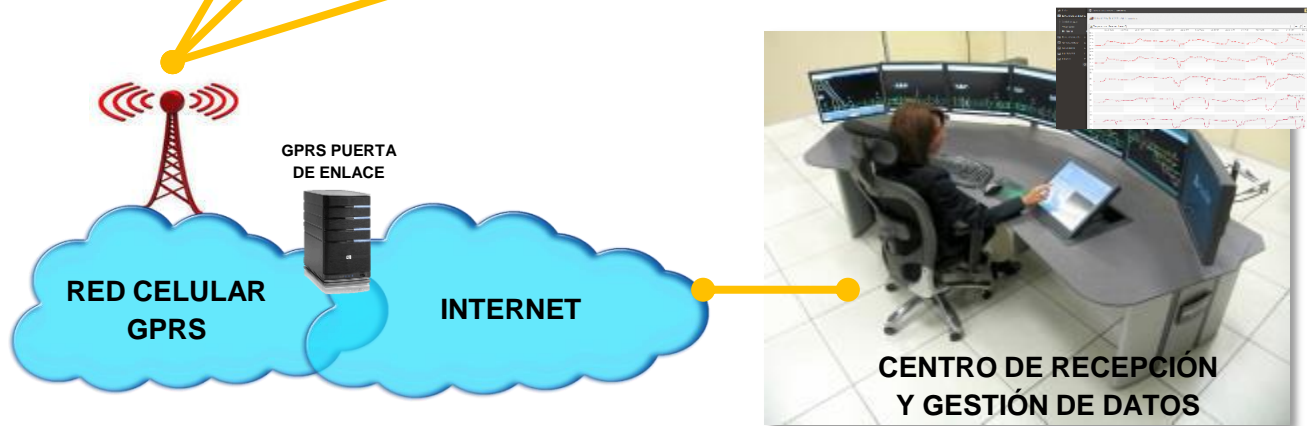




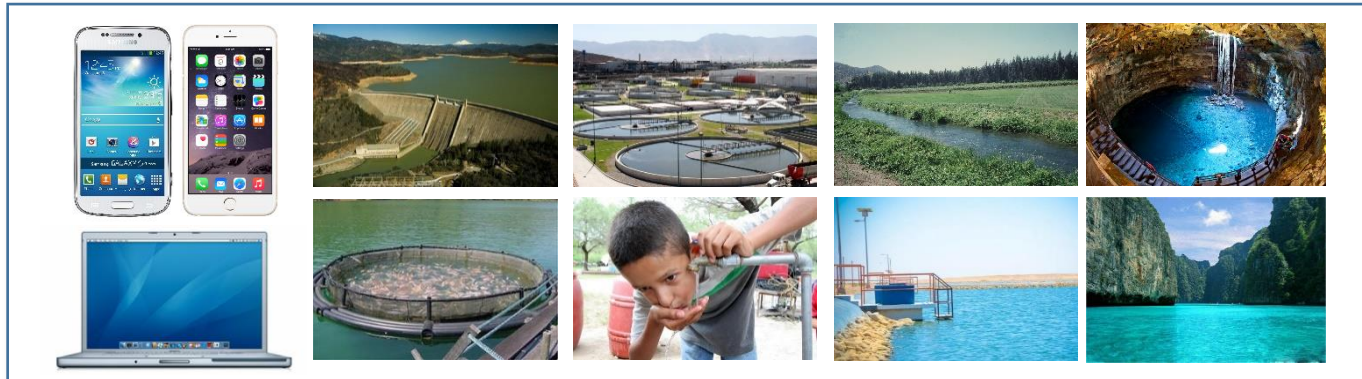
Boya 1 en el aporte de la presa

Boya 2 en el vaso de la presa

Boya 3 en la extracción de la presa



USUARIOS DE DATOS Y PRODUCTOS



BOYA DE MEDICIÓN – EQUIPOS E INSTRUMENTOS

DATALOGGER OTT NETDL 1000/500

Voltaje de alimentación	9 - 28 V DC
Temperatura de operación	- 40° C - + 70° C
Sistema operativo	RTOS
RAM / Dataflash / NAND Flash	4 MB / 4 MB / 256 MB; almacenamiento de datos en búfer circular (FIFO)
Comunicación TCP/IP	Integrada TCP/IP Stack (HTTP(S), FTP, SMTP, SNTP,...), Webserver GPRS, Ethernet/DSL, PPP línea terrestre
Módulo GSM/GPRS interno	Quadband Motorola g30
Consumo de corriente (activo)	Modo de espera: < 250 µA (+ ~100 µA con GSM/GPRS) Activo: 25 mA
Pantalla de despliegue	122 x 32 pixel monocromática, LED con luz de fondo; mando y control (Jogshuttle)
Comunicación interfaces	(2x) RS-232, USB Host, USB Cliente, (1x) RJ-45 10Base-T
Interfaces para sensores inteligentes	SDI-12, RS-485
Entradas analógicas (tarjeta de expansión)	Hasta 3 tarjetas con 2 entradas analógicas 0 ... 20mA / 4 ... 20 mA; 0 ... 50 mV / 0 ... 5 V / 0 ... 10V; Potenciómetro 5Kohm; Pt 100 Convertidor analógico digital de 24 bits
Entradas RS-232	Hasta 3 tarjetas con 2 entradas RS-232; para sensores OTT protocolo RS232
Otras entradas	(4) x Impulse / Status
Salidas conmutadas (por relé)	2 x 5A



Sonda de Calidad del Agua OTT Hydrolab DS 5X

Puertos	7 puertos para sensores (6 puertos disponibles cuando se utiliza el limpiador central)
Tamaño	Diámetro exterior – 3.5"/8.9 cm; Largo – 23"/58.4 cm
Peso	3.35 kg
Interfaces	RS-232, SDI-12, RS-485
Memoria	Hasta 120,000 mediciones
Máxima profundidad de inmersión	200 m
Temperatura de operación	-5... 50 °C
Velocidad de muestreo	Hasta 4 Hz



BOYA DE MEDICIÓN – EQUIPOS E INSTRUMENTOS

Especificaciones Técnicas de los Sensores OTT Hydrolab DS 5X

Sensor de Oxígeno Disuelto Luminiscente (LDO)

Rango: 0 a 60 mg/l
 Precisión: ± 0.1 mg/l @ ≤ 8 ml/l
 ± 0.2 mg/l @ > 8 ml/l ≤ 20 ml/
 $\pm 10\%$ de la lectura @ > 20 ml/
 Resolución: 0.01 mg/l



Sensor de Temperatura

Rango: -5 a 50 °C
 Precisión: ± 0.1 °C
 Resolución: 0.01 °C



Sensor de pH

Rango: 0 a 14 pH
 Precisión: ± 0.2 unidades de pH
 Resolución: 0.01 unidades de pH



Sensor de ORP

Rango: -999 a 999 mV
 Precisión: ± 20 mV
 Resolución: 1 mV



Sensor de Conductividad Específica

Rango: 0 a 100 mS/cm
 Precisión: $\pm (0.5\%$
 de la lectura + 0.001 mS/cm)
 Resolución: 0.0001 unidades



Sensor de Profundidad 0-25 m

Rango: 0 a 25 m
 Precisión: ± 0.05 metros
 Resolución: 0.01 metros



Sensor de Turbidez, Self-Cleaning

Rango: 0 a 3000 NTU
 Precisión: $\pm 1\%$ hasta 100 NTU
 $\pm 3\%$ de 100-400 NTU
 $\pm 5\%$ de 400 a 3000 NTU
 Resolución: 0.1 NTU desde 0-400 NTU
 1 NTU para >400 NTU



Sensor de Algas Verde-Azules de Titanio

Rango Dinámico:
 Sensibilidad Baja: 0.04-1000 ppb
 Sensibilidad Media: 0.4 – 100 ppb
 Sensibilidad Alta: 0.04 -10 ppb
 Precisión: $\pm 3\%$
 Resolución: 20 cells/ml



Sensor multiparamétrico de Meteorología

Variable: Rango; Resolución; Precisión
 Temperatura: -50 a +60 C; 0.1 C; ± 0.2 C
 Humedad Relativa: 0 a 100 %; 0.1 %; ± 2 %
 Presión: 300 a 1200 hPa; 0.1hPa; ± 0.5 hPa
 Radiación Solar: 0 a 1400 W/m²
 Vel. de Viento: 0 a 75 m/s; 0.1 m/s; ± 0.5 m/s
 Dir. de Viento: 0 a 359.9°; 0.1°; ± 3 °



Cadena de Sensores de Temperatura

Rango: 0 to 45 C
 Precisión: ± 0.07 C
 Resolución: 0.01 C
 Hasta 250 sensores (Modbus)
 Hasta 1200 m de profundidad



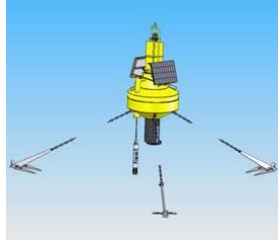
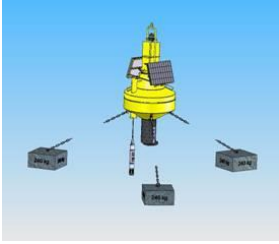
Especificaciones Técnicas de la Boya OTT

Compartimiento:	Sellado con salidas de glándulas de acero inoxidable
Diámetro:	1050 mm
Altura de la boya:	2007 mm incluyendo reflector
Alimentación:	2 paneles solares
Peso total:	180 kg
Protección:	Luces de señalización y reflector para radar
Control remoto:	A través de modem GPRS
Construcción:	Placa de acero de construcción (2 mm), huecos llenos de espuma 2K-PUR con acabado en pintura color amarillo; incluye 3 barras de anclaje; y lote completo de anclaje con boyas de apoyo, cables, cadenas, pesos y accesorios.

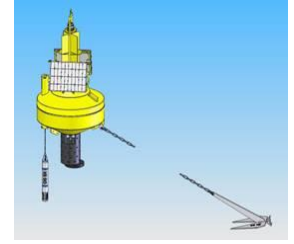
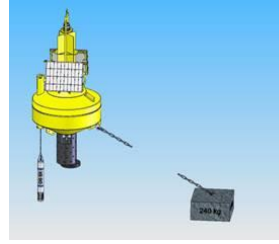


BOYA DE MONITOREO – MODOS DE FIJACIÓN

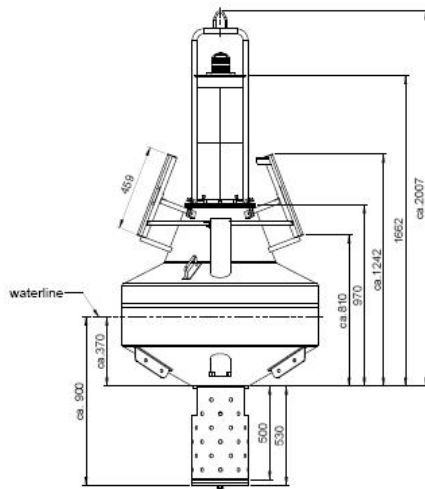
Fijación en aguas calmas



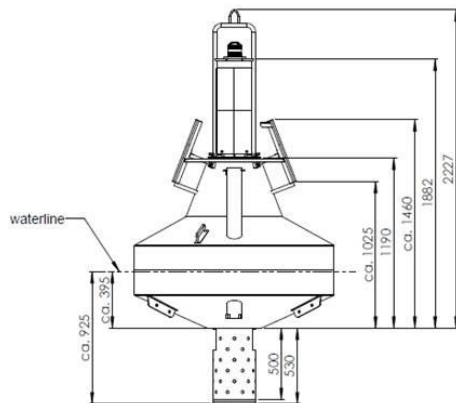
Fijación en ríos



Fijación de boya con bloques de concreto o anclas



BOYA OTT MB 1000



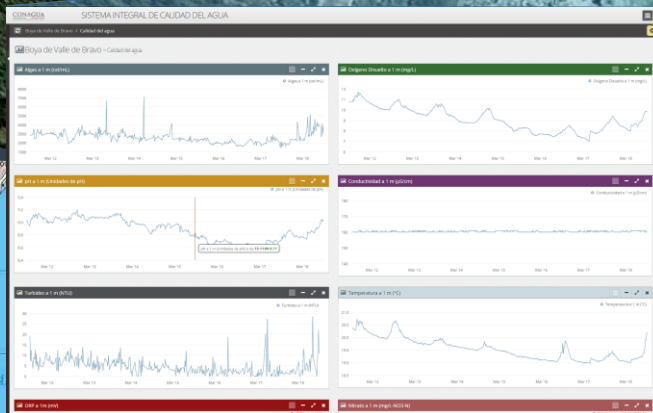
BOYA OTT MB 1400



BOYA DE MEDICIÓN – PROYECTO DE REFERENCIA

CALIDAD DEL AGUA

- Temperatura
- pH
- Conductividad
- Oxígeno disuelto
- Algas Verde-Azules
- Turbidez
- TDS
- ORP
- Cloruro
- Nitrato
- Amonio
- Profundidad
- Perfil de Temperaturas (20 sensores)



BOYA

Boya en Presa de Valle de Bravo, Edo. México, México

